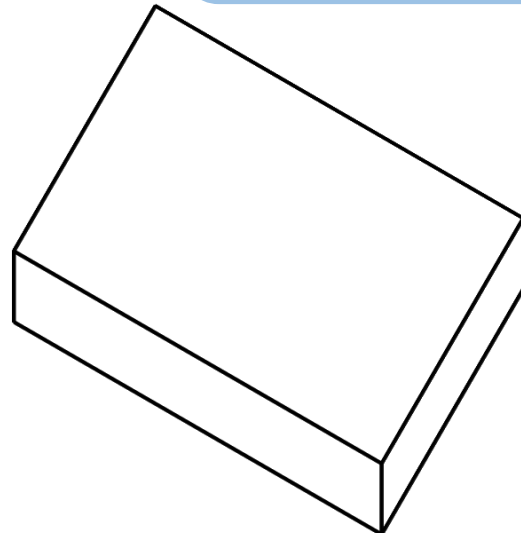
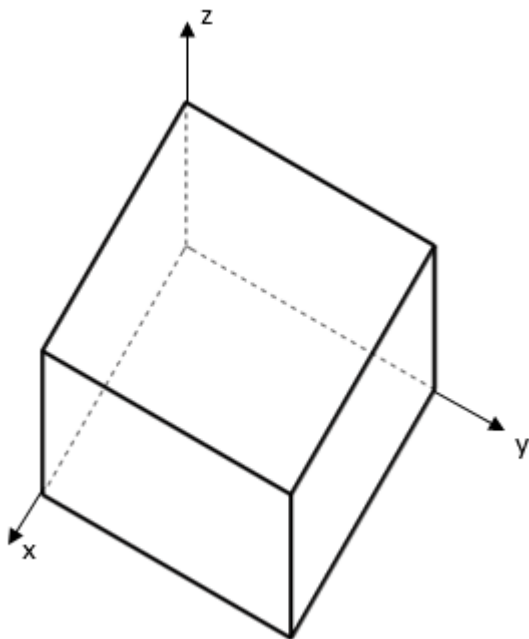


1. Färbe beim Horizontalriss des Würfels bzw. des Quaders die unverzerrten Flächen. Zeichne im Quader die Koordinatenachsen ein.

Tipp: Beim Horizontalriss ist der Winkel zwischen x- und y-Achse  $90^\circ$ . Alle Figuren parallel zur xy-Ebene werden unverzerrt dargestellt.



2. Zeichne den Quader im Horizontalriss fertig. Zwei Flächen sind schon vorgegeben.

