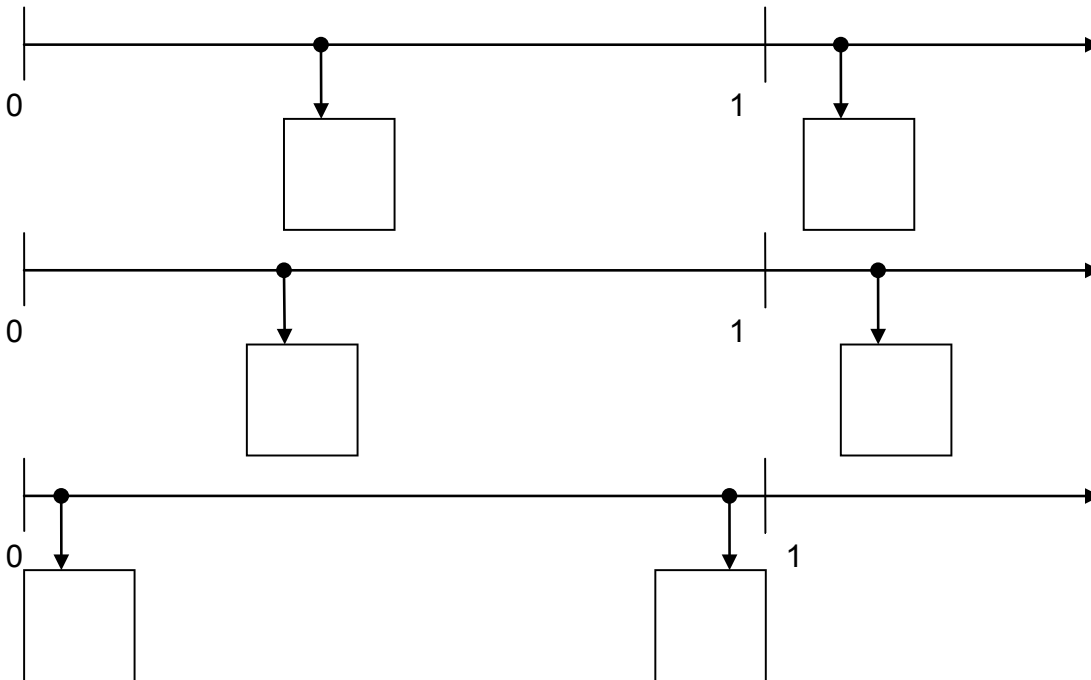
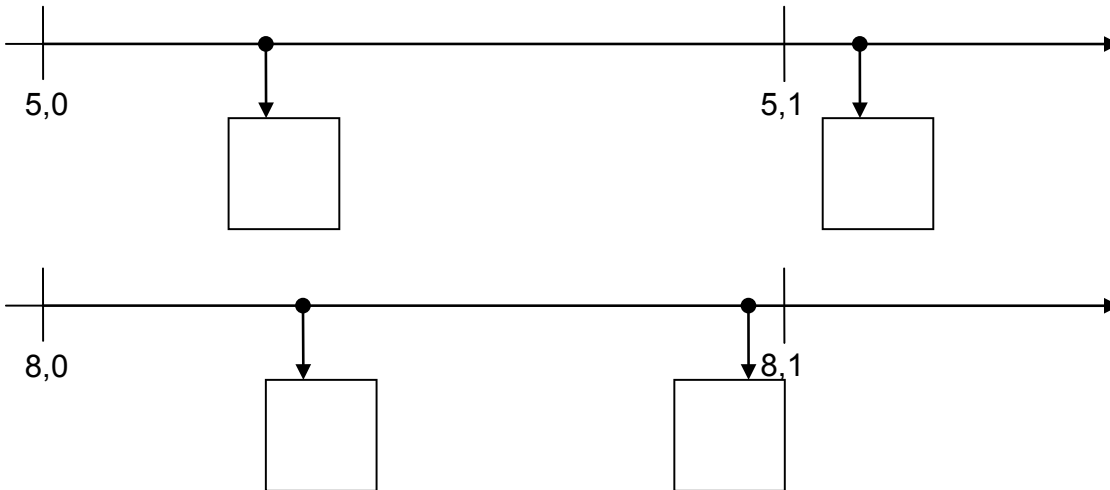


1 Welche Dezimalzahlen? Miss genau.



2 Welche Dezimalzahlen sind markiert?



3 Welche Zahlen sind dargestellt? Schreibe als Dezimalbruch und als Dezimalzahl.

