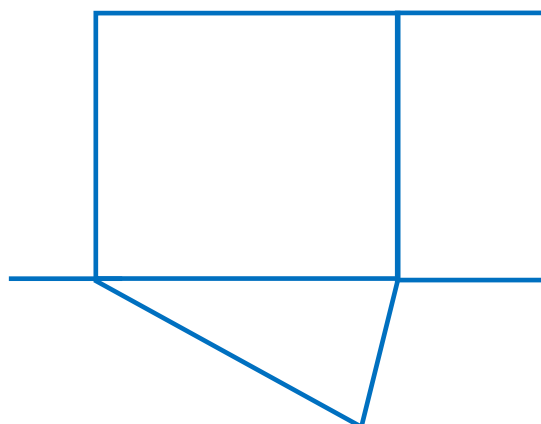
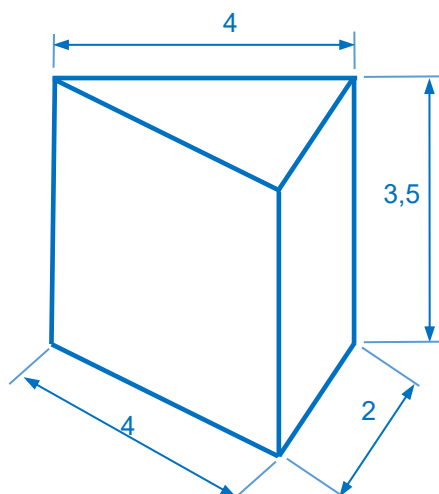
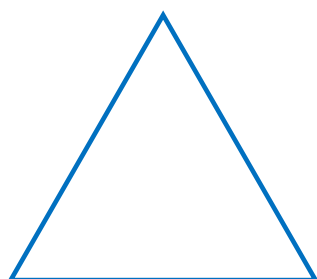


1. Stelle das Prismennetz fertig. (Die Maße im Schrägriss sind zum Teil verzerrt.)

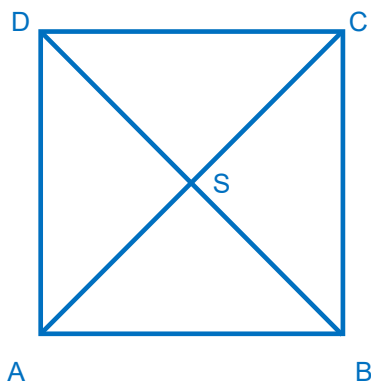


2. Du siehst eine quadratische Pyramide von vorne („Aufriss“) und von oben („Grundriss“).
 Gib die Länge der Höhe h und die Seitenlänge a der Grundfläche an.
 Zeichne in der Ansicht von vorne die Höhe h der Pyramide ein.
 Zeichne danach einen Diagonalschnitt der Pyramide (Dreieck ACS).



Höhe $h =$

Quadratseite $a =$



Platz für den Diagonalschnitt

A

