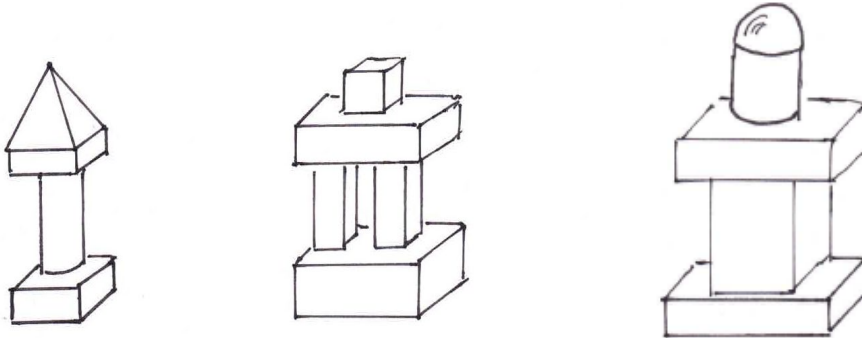


Thema: Gecheckt Eigenschaften und Darstellung gerader Prismen	Handlungskompetenz: DI
Name:	Klasse:



1. Entscheide, wie viele Prismen im zusammengesetzten Körper vorhanden sind.

Begründe deine Entscheidung.



2. Richtig oder falsch? Kreuze an

	richtig	falsch
Ein fünfseitiges Prisma hat 10 Begrenzungsflächen.		
Ein vierseitiges Prisma hat 8 Ecken.		
Ein dreiseitiges Prisma hat 9 Kanten.		
Ein achtseitiges Prisma hat 10 Mantelflächen.		
Ein vierseitiges Prisma hat 4 Mantelflächen.		



3. Ordne die Beschreibungen den Begriffen eines Prismas richtig zu.

Mantelfläche	
Kante	
Ecke	
Grundfläche	

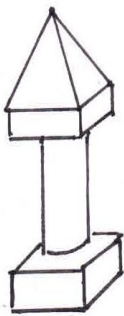
A	Hier scheiden einander drei Kanten.
B	Nach mir wird das Prisma benannt.
C	Meine Fläche besteht bei geraden Prismen aus Rechtecken.
D	Hier schneiden einander vier Kanten.
E	Ich bestehe immer aus einer geraden Anzahl an Rechtecken.
F	An mir schneiden sich zwei Begrenzungsflächen.

Thema: Gecheckt Eigenschaften und Darstellung gerader Prismen- Lösung	Handlungskompetenz: DI
Name:	Klasse:

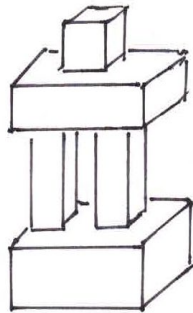


1. Entscheide, wie viele Prismen im zusammengesetzten Körper vorhanden sind.

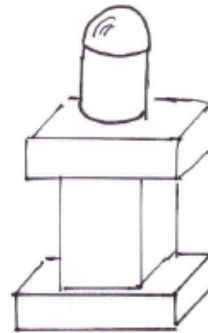
Begründe deine Entscheidung.



2 Prismen



5 Prismen



3 Prismen

Begründung: die anderen Körper haben entweder gekrümmte Begrenzungsflächen oder eine Spitze.



2. Richtig oder falsch?

	richtig	falsch
Ein Fünfeitiges Prisma hat 10 Begrenzungsflächen		x
Ein vierseitiges Prisma hat 8 Ecken.	x	
Ein dreiseitiges Prisma hat 9 Kanten	x	
Ein achtseitiges Prisma hat 10 Mantelflächen		x
Ein vierseitiges Prisma hat 4 Mantelflächen	x	



3. Ordne die Beschreibungen den Begriffen eines Prismas richtig zu.

Mantelfläche	C
Kante	F
Ecke	A
Grundfläche	B

A	Hier scheiden einander drei Kanten.
B	Nach mir wird das Prisma benannt.
C	Meine Fläche besteht bei geraden Prismen aus Rechtecken.
D	Hier schneiden einander vier Kanten.
E	Ich bestehe immer aus einer geraden Anzahl an Rechtecken.
F	An mir schneiden sich zwei Begrenzungsflächen.