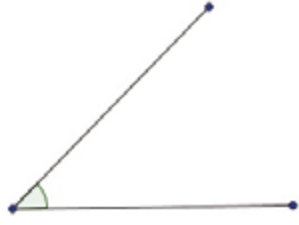
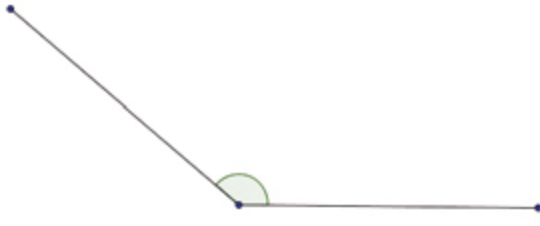
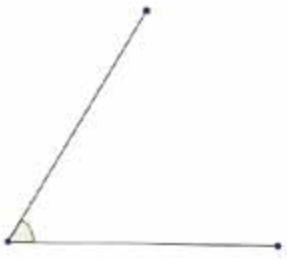

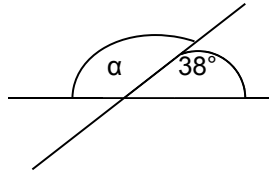
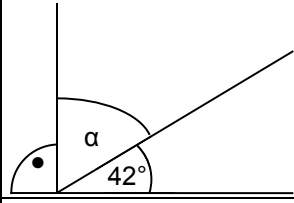
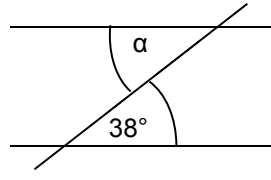
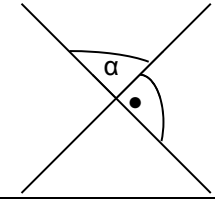
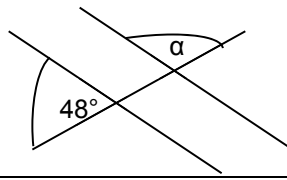
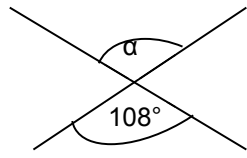
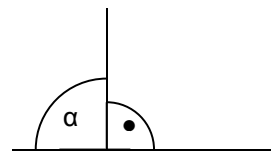
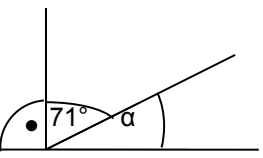


1 Ordne die Winkel richtig zu. Verbinde dazu, ohne zu messen, passend.

Gradmaß	Winkel
120°	
60°	
200°	
45°	

2 Bestimme die Größe des fehlenden Winkels  $\alpha$ .

			
$\alpha = \dots\dots\dots$	$\alpha = \dots\dots\dots$	$\alpha = \dots\dots\dots$	$\alpha = \dots\dots\dots$
			
$\alpha = \dots\dots\dots$	$\alpha = \dots\dots\dots$	$\alpha = \dots\dots\dots$	$\alpha = \dots\dots\dots$

