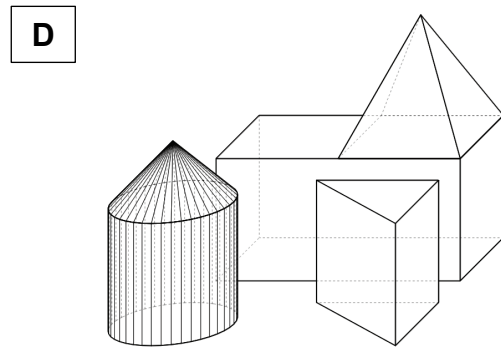
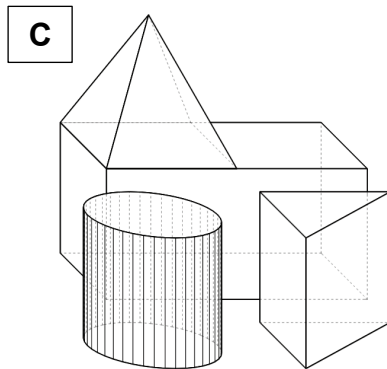
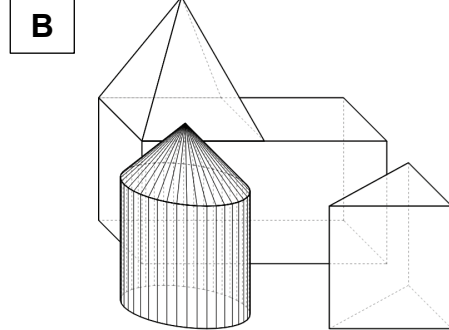
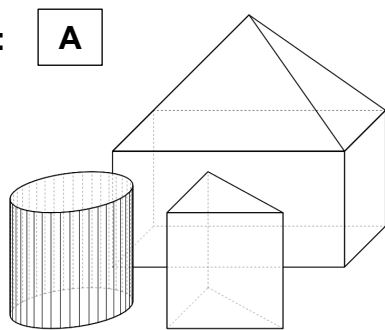


1. Moderne Stadtviertel bestehen aus geometrischen Baukörpern. Auf den „Stadtplänen“ sind die Gebäude genau von oben dargestellt. So ein Bild heißt **Grundriss**.

Ordne die Schrägrisse den zugehörigen „Stadtplänen“ zu.

Färbe jeden Baukörper im Schrägriss und im Grundriss in gleicher Farbe. Verwende dabei für jeden Baukörper eine andere Farbe.

Schrägrisse:



„Stadtpläne“
(Grundrisse):

