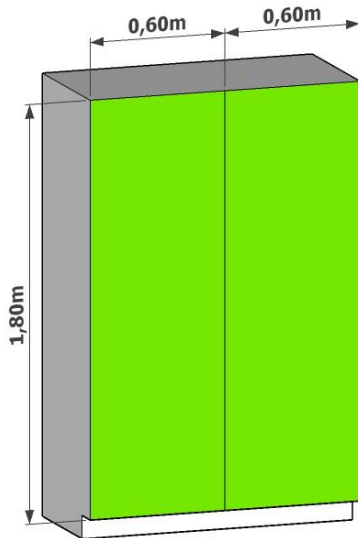


1.



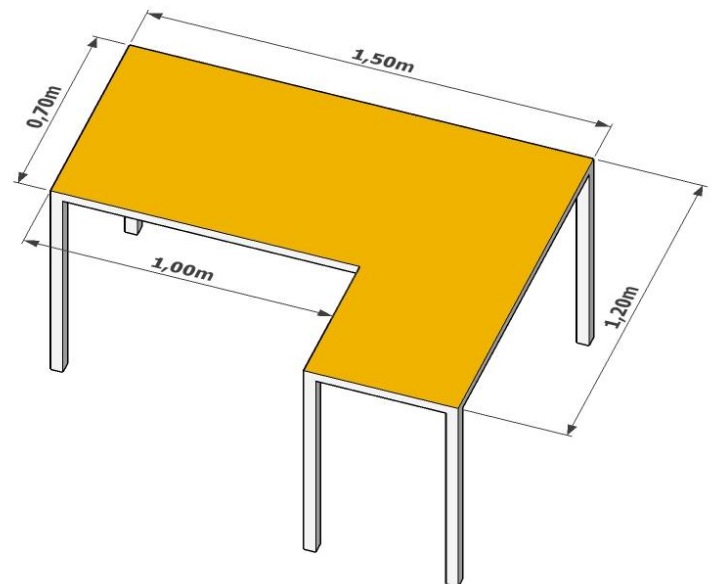
Ein Kleiderschrank hat zwei rechteckige Türen. In dem Bild links sind sie verzerrt.

Zeichne die Türen so wie man sie von vorne sehen würde. Verwende den Maßstab 1 : 10. Rechne zuerst die angegebenen (wirklichen) Maße um.

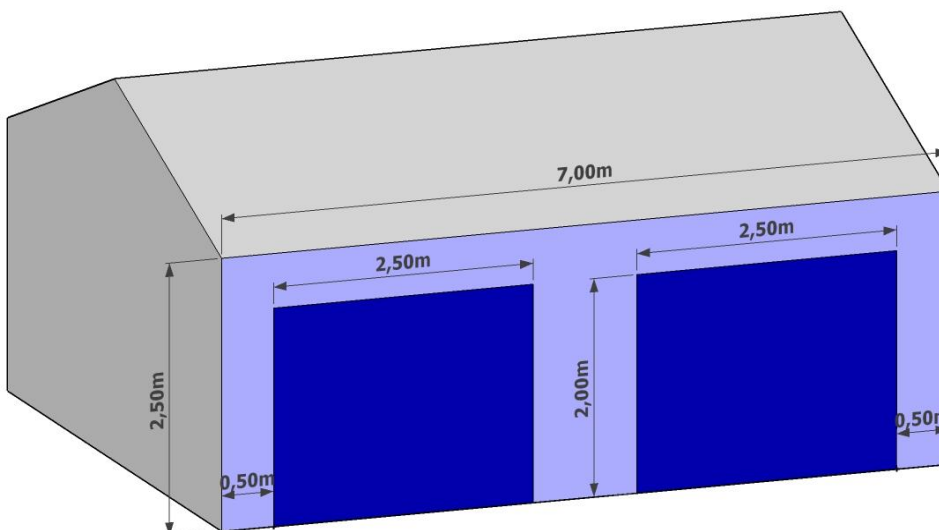
2.

Die Platte eines Schreibtisches setzt sich aus Rechtecken zusammen. Im Bild rechts ist sie verzerrt dargestellt.

Zeichne die Platte so wie man sie von oben sehen würde. Verwende den Maßstab 1 : 10. Rechne zuerst die angegebenen (wirklichen) Maße um.



3.



Eine Garage hat zwei rechteckige Tore. Im Bild links sind sie verzerrt.

Zeichne die rechteckige Wand mit den Toren so wie man sie von vorne sehen würde. Verwende den Maßstab 1 : 100 oder den Maßstab 1 : 50.

