

1 Eine Tortenform hat einen Durchmesser von 24 cm.

Berechne die Fläche des Tortenbodens.

2 Ein Baumstamm hat einen Umfang von 2,8 Meter.

Berechne den Durchmesser des Baums.

3 Finde drei kreisförmige Gegenstände und miss ihren Umfang.

Berechne davon ausgehend ihren Durchmesser. Tipp: falls du kein Maßband hast, kannst du auch einen Papierstreifen um den Gegenstand wickeln, den Umfang markieren und anschließend mit dem Lineal oder Geodreieck messen.

4 Zeichne einen Kreisring.

a) $r_1 = 7 \text{ cm}$, $r_2 = 5 \text{ cm}$ b) $r_1 = 6 \text{ cm}$, $r_2 = 2 \text{ cm}$

5 Berechne die Fläche des bedruckten Teils einer CD.

Der bedruckte Teil ist ein Kreisring mit $r_1 = 6 \text{ cm}$, $r_2 = 19 \text{ mm}$.

6 Berechne Bogenlänge und Fläche der folgenden Kreissektoren.

a) $r = 13 \text{ cm}$, $\alpha = 30^\circ$ b) $r = 5,5 \text{ cm}$, $\alpha = 135^\circ$ c) $r = 9 \text{ cm}$, $\alpha = 270^\circ$

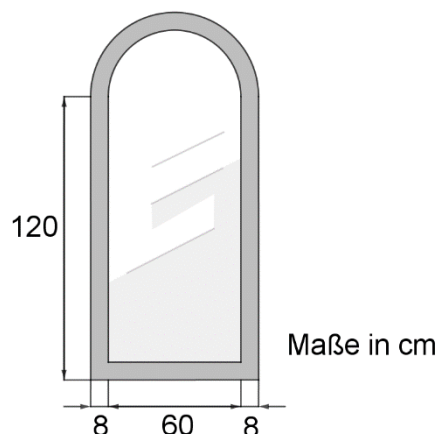
7 Berechne die fehlenden Größen

	a)	b)	c)	d)	e)
r	5 cm		8,3 cm	6,18 cm	
α		68°			
b			11,5 cm		28 cm
u	13,5 cm				92 cm
A		$42,8 \text{ cm}^2$		63 cm^2	

8 Welchen Weg legt die Spitze des 92 cm langen Stundenzeigers einer Turmuhr

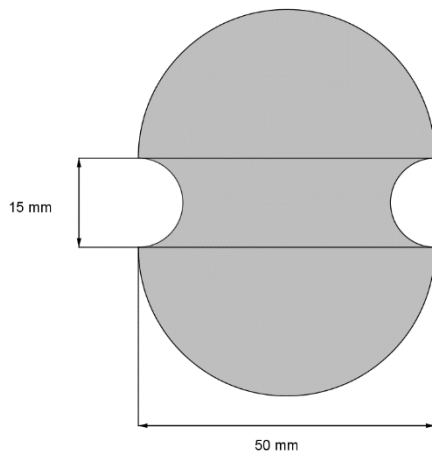
a) in acht Stunden, b) an einem Tag, c) in einer Woche zurück?

9 Wie viel Prozent der Gesamtfläche entfallen auf den Rahmen des Spiegels?

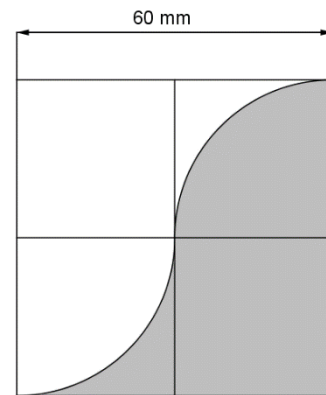


- 10 Berechne Umfang und Fläche des grauen Flächenstücks.

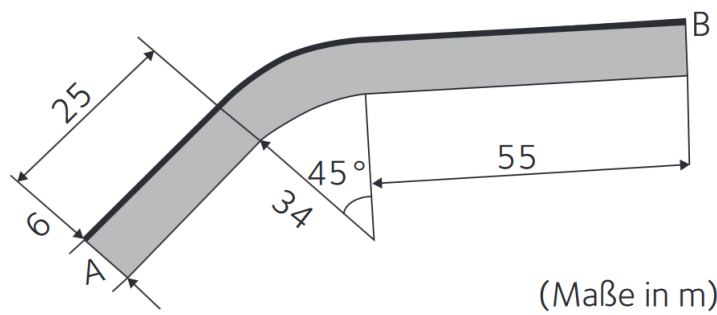
a)



b)



- 11 Das Straßenstück zwischen A und B soll neu asphaltiert werden.



- a) Berechne die Kosten für den Asphalt, wenn ein Quadratmeter 12,80 € kostet.
 b) Berechne die Länge der Straße (dicke Linie).