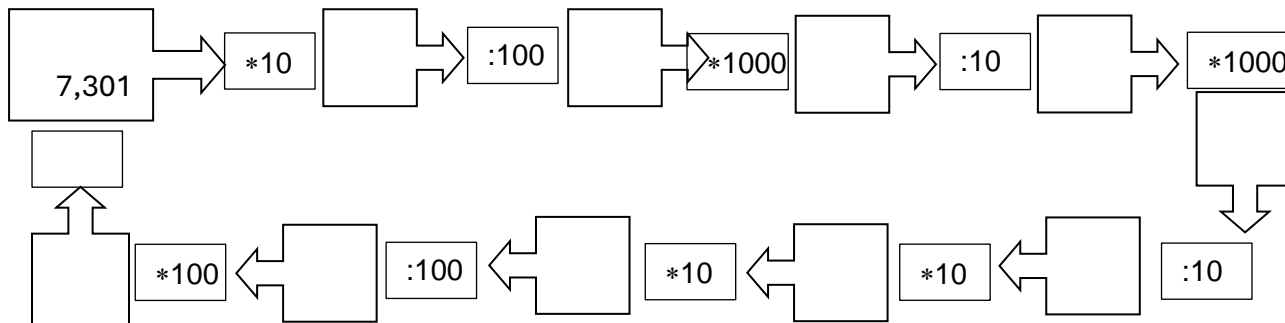


1)

		: 10	: 100	: 1000
a)	4567			
b)	274			
c)	27			

		: 10	: 100	: 1000
d)	782,5			
e)	35,92			
f)	56,3			

2)



3) a) 10 l Milch kosten 13,9 €. a) Wie viel kostet ein Liter? b) Wie viel kosten 100 l?

b) 1000 kg Pellets kosten 340 €. a) Wie viel kostet 1kg? b) Wie viel kosten 10 kg?

4) Wie lautet das Lösungswort?

	Rechnung	Lösung	Buchstabe
a)	$0,07 : 100 =$		
b)	$200,934 : 100 =$		
c)	$2009,34 : 10 =$		
d)	$70\ 000 : 1\ 000 =$		
e)	$70 : 100 =$		
f)	$2003,4 : 1000 =$		
g)	$2,0934 : 10 =$		

C = 200,934
R = 0,0007
T = 0,7
H = 70
G = 0,20934
I = 2,0034

5) Teile die angegebenen Geldbeträge gerecht auf 10 Personen auf.

a) 57,30 €

c) 0,10 €

e) 100,00 €

b) 490,20 €

d) 3,50 €

f) 245,60 €

