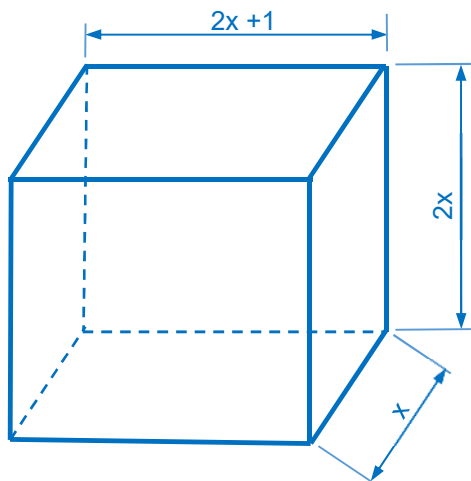
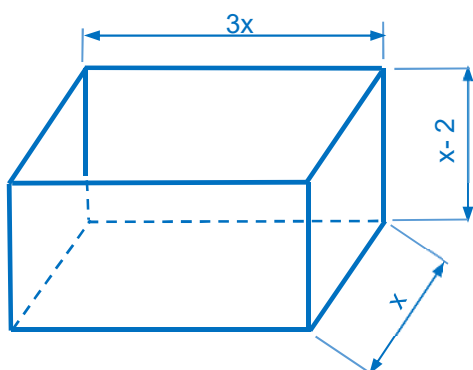


Drücke die Oberfläche und das Volumen mit Hilfe von Termen aus.

A) Quader



B) Oben offene (!) Schachtel



C) Fast ein Würfel:

Um wieviel unterscheidet sich das Volumen vom Würfelvolumen?

