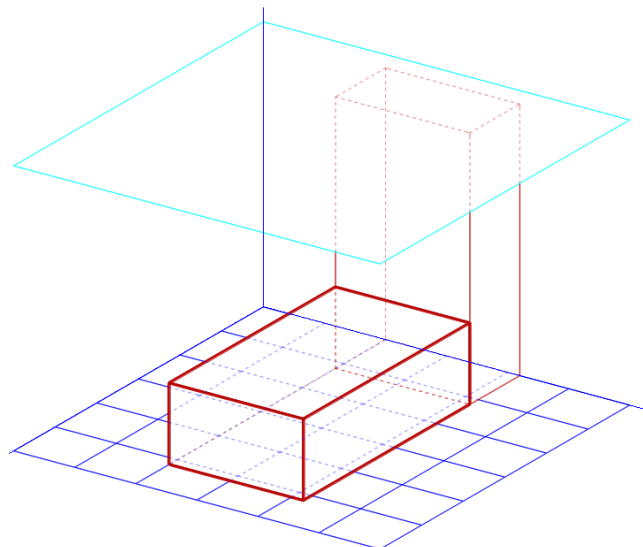


1. Ein quaderförmiger Werkzeugschrank ist 1,20 m breit, 2,00 m hoch und 0,60 m tief. Er soll in einem Keller aufgestellt werden, dessen Decke nur 2,10 m hoch ist.

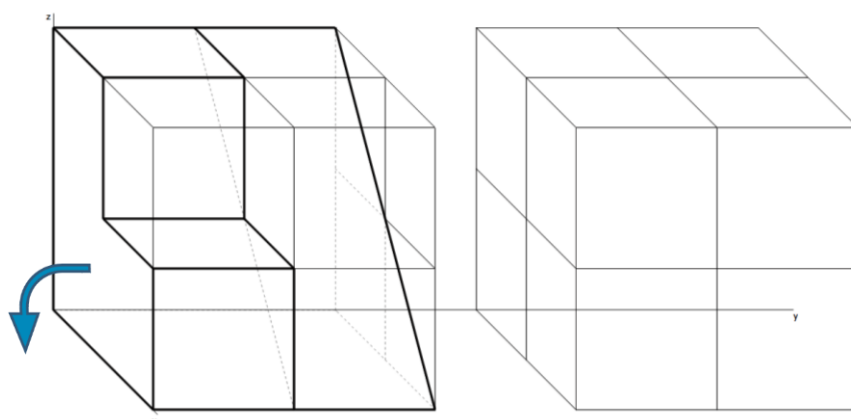
Lässt sich der Schrank am Boden liegend zusammenbauen und dann aufstellen?

Überlege, um welche Kante er gekippt werden müsste. Nenne sie a_1 .

Eine der zu a_1 parallelen Kanten kommt beim Kippen am höchsten. Überlege, welche Kante das ist und nenne sie a_2 . Berechne, wie hoch a_2 beim Kippen kommt.



2. Denk dir das gegebene Objekt um 90° um die linke untere Kante gekippt. Zeichne den Körper in der neuen Lage in das leere Gitter rechts ein.



3. Denk dir das gegebene Objekt um 90° um die vordere untere Kante gekippt. Zeichne den Körper in der neuen Lage in das leere Gitter rechts ein.

