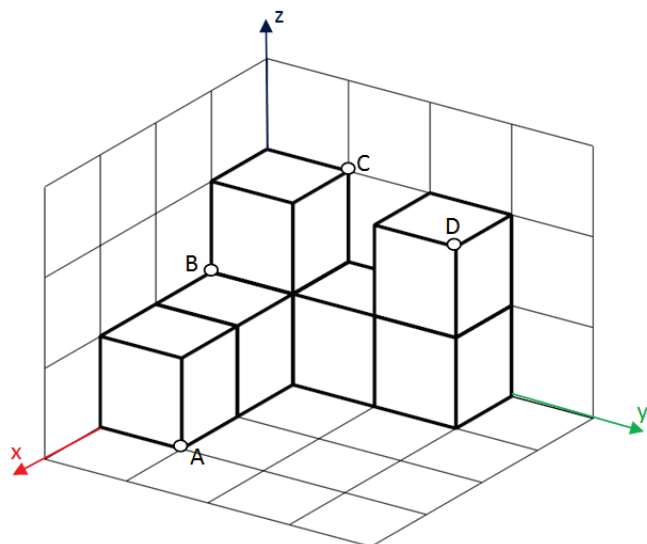


1. a) Gib die Koordinaten der eingezeichneten Punkte A, B, C und D an. Ein Rasterkästchen hat die Größe 1 x 1.
- b) Färbe alle sichtbaren Flächen des Würfels nach folgender Regel: parallel zur yz-Ebene: **rot**; parallel zur xz-Ebene: **grün**; parallel zur xy-Ebene: **blau**.
- c) Aus wie vielen Würfeln besteht das Objekt? (Im verdeckten Bereich gibt es keine Lücken oder Hohlräume.)



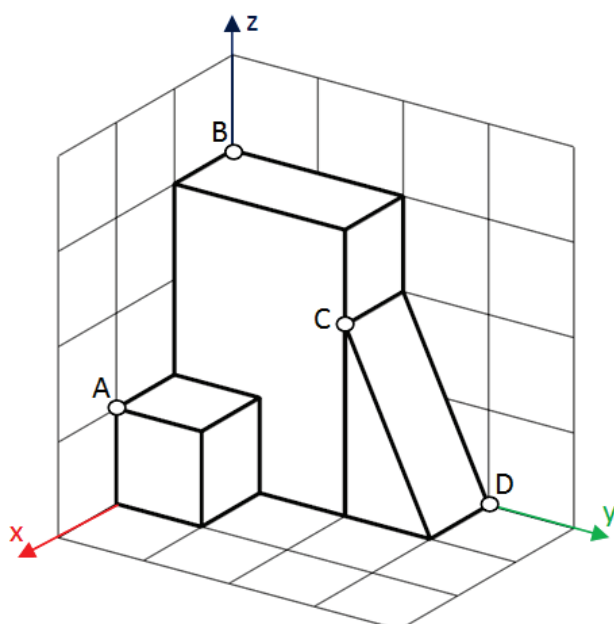
A (_ | _ | _)

B (_ | _ | _)

C (_ | _ | _)

D (_ | _ | _)

2. a) Gib die Koordinaten der eingezeichneten Punkte A, B, C und D an. Ein Rasterkästchen hat die Größe 1 x 1.
- b) Färbe alle sichtbaren Flächen des Würfels nach folgender Regel: parallel zur yz-Ebene: **rot**; parallel zur xz-Ebene: **grün**; parallel zur xy-Ebene: **blau**.
- c) Aus welchen geometrischen Körpern besteht das Objekt?



A (_ | _ | _)

B (_ | _ | _)

C (_ | _ | _)

D (_ | _ | _)

