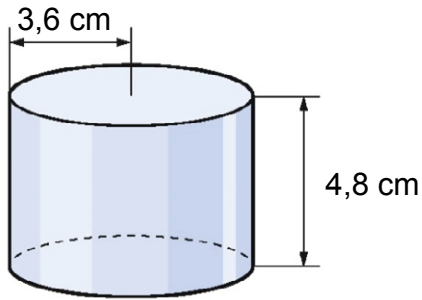


1. Berechne die Mantel- und die Oberfläche der gegebenen Zylinder.



2. Ein Mann plakatiert für eine Werbefirma Litfaß-Säulen. Mit 10 l Tapetenkleister kann er dabei eine Fläche von ca.  $85 \text{ m}^2$  plakätieren. Wie viele Litfaß-Säulen mit den Abmessungen  $d = 1,5 \text{ m}$  und  $h = 4 \text{ m}$  kann er damit komplett bekleben?
  
  
  
  
  
  
  
  
  
  
3. Wie viel Prozent des Oberflächeninhalts eines gleichseitigen Zylinders mit  $r = 1,8 \text{ m}$  nimmt die Mantelfläche ein? Skizziere und berechne.