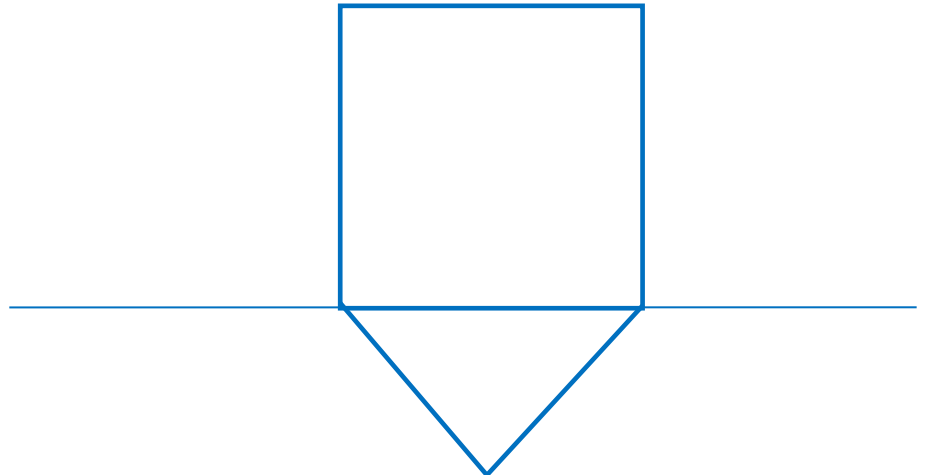
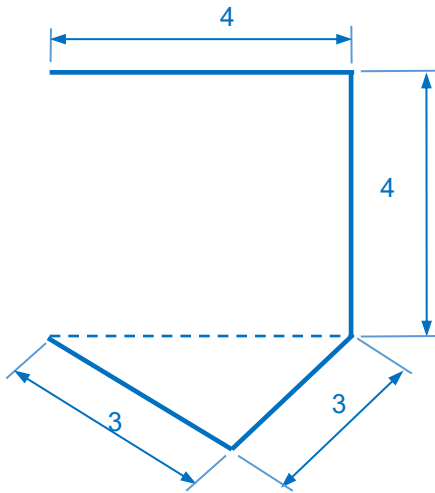


- Ergänze im Schrägriss links die fehlenden Kanten des oben offenen Prismas. Beachte, dass die Maße im Schrägriss zum Teil verzerrt sind. Stelle dann das Netz fertig.

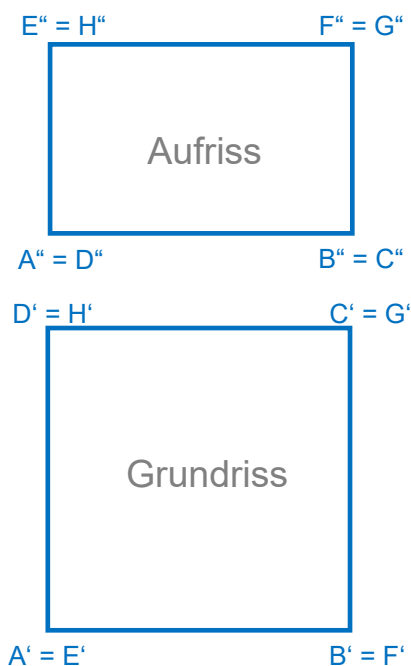


- Von einem Quader kennt man den Grundriss und den Aufriss. Ergänze den Schrägriss und beschrifte die Eckpunkte wie in Grund- und Aufriss.

Grundriss ist vereinfacht gesagt, die Ansicht von oben. Punkte im Grundriss kennzeichnet man meist mit einem Apostroph-Zeichen; z.B. bezeichnet A' den Grundriss des Punktes A.

Aufriss ist vereinfacht gesagt, die Ansicht von vorne. Punkte im Aufriss kennzeichnet man meist mit einem doppelten Apostroph-Zeichen; z.B. bezeichnet A'' den Aufriss des Punktes A.

Im **Schrägriss** (auch „**Parallelriss**“ genannt) werden die Punkte oft mit einem hochgestellten **s** oder **p** bezeichnet. Die Längen können dabei unverzerrt oder verzerrt sein.



Schrägriss (oder Parallelriss)

