

Lehrsatz des Pythagoras – Lösungen

1) Die beiden Katheten eines rechtwinkligen Dreiecks sind gegeben.

Berechne die dritte Seitenlänge, den Umfang und den Flächeninhalt des Dreiecks.

$$a = 24 \text{ mm}, b = 70 \text{ mm}$$

$$c = \underline{74} \text{ mm}$$

$$u = \underline{168} \text{ mm}$$

$$A = \underline{840} \text{ mm}^2$$

2) Die Hypotenuse und eine Kathete eines Dreiecks sind angegeben.

Berechne die dritte Seitenlänge, den Umfang und den Flächeninhalt des Dreiecks.

$$b = 32 \text{ mm}, c = 40 \text{ mm}$$

$$a = \underline{24} \text{ mm}$$

$$u = \underline{96} \text{ mm}$$

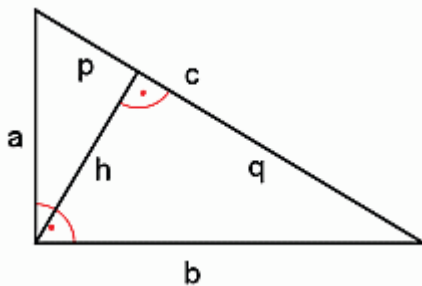
$$A = \underline{384} \text{ mm}^2$$

Lehrsatz des Pythagoras – Lösungen

3) Entscheide, ob das Dreieck rechtwinklig ist.
Verbinde die Angaben mit dem richtigen Kasten.

a = 7 cm, b = 24 cm, c = 25 cm	<div style="background-color: #90EE90; padding: 5px; display: inline-block;">rechtwinkliges Dreieck</div> <div style="background-color: #00BFFF; padding: 5px; display: inline-block;">kein rechtwinkliges Dreieck</div>
a = 5 cm, b = 12 cm, c = 13 cm	
a = 9 cm, b = 11 cm, c = 13 cm	
a = 10 cm, b = 12 cm, c = 14 cm	
a = 5 cm, b = 7 cm, c = 9 cm	
a = 15 cm, b = 8 cm, c = 17 cm	

4) Wie lauten der Satz von Pythagoras, der Kathetensatz und der Höhensatz für das abgebildete Dreieck?
Markiere jeweils die richtige Lösung.

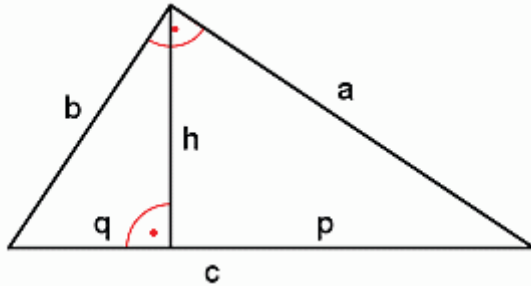


Satz von Pythagoras:	$a^2 = b^2 + c^2$	$c^2 = h^2 + b^2$	$c^2 = a^2 + b^2$	$a^2 = q^2 + h^2$
Kathetensatz:	$a^2 = c \cdot q$	$b^2 = c \cdot q$	$b^2 = c \cdot p$	$a^2 = c \cdot p$
Höhensatz:	$h^2 = p \cdot q$	$c^2 = p \cdot q$	$a^2 = p^2 + h^2$	$h^2 = a \cdot b$

Lehrsatz des Pythagoras – Lösungen

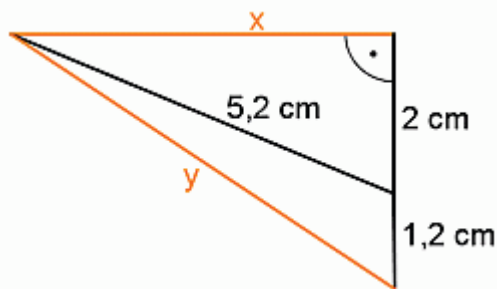
5) Berechne die Höhe des rechtwinkligen Dreiecks.

$p = 32 \text{ mm}$, $q = 16 \text{ mm}$



- 16 mm
- 22,6 mm
- 27,7 mm
- 35,8 mm

6) Berechne die Längen der Seiten x und y. Runde wenn nötig auf zwei Dezimalen.



$x = \underline{4,8} \text{ cm}$

$y \approx \underline{5,77} \text{ cm}$

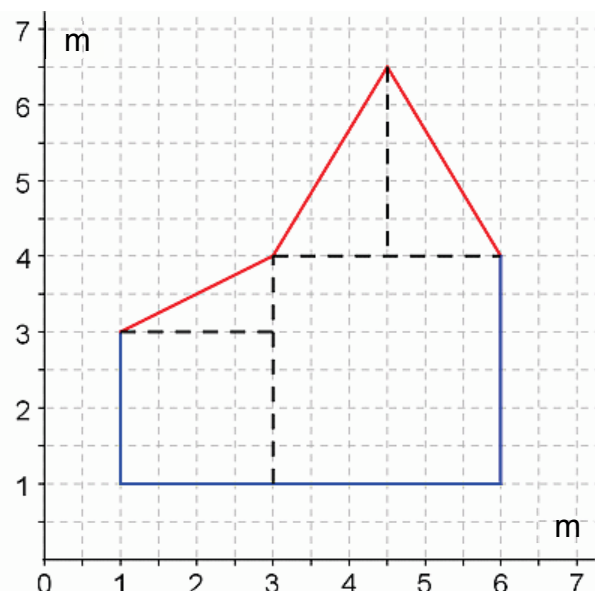
7) Im Koordinatensystem ist die Feuermauer eines Hauses dargestellt, die saniert werden soll. Lies benötigte Längen in der Darstellung ab.

Entlang der schrägen Dachkanten wird eine Dachabschlussblende montiert. Wie lang muss diese sein? (Runde auf eine Dezimale.)

8,1 m

Die Mauer soll auch frisch gestrichen werden. Wie groß ist ihr Flächeninhalt?

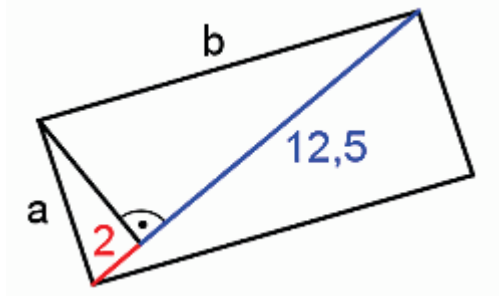
17,75 m²



Lehrsatz des Pythagoras – Lösungen

8) Berechne die Seitenlängen a und b des Rechtecks, seinen Umfang und seinen Flächeninhalt.

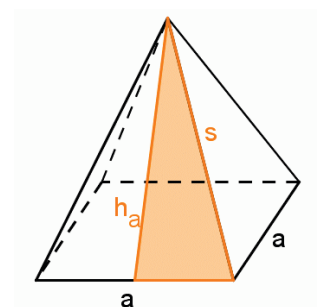
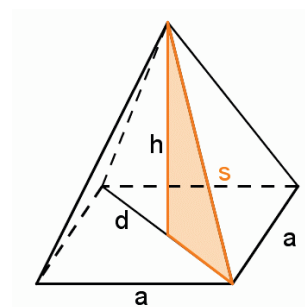
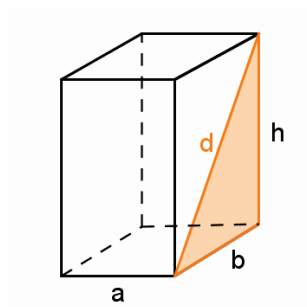
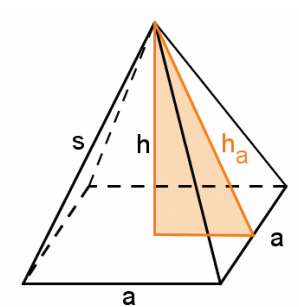
Markiere jeweils die richtige Lösung.



a =	5,39 cm	29,00 cm	5,00 cm
b =	181,25 cm	11,28 cm	13,46 cm
u =	37,70 cm	32,56 cm	420,50 cm
A =	56,4 cm ²	72,5 cm²	5 256,25 cm ²

9) Zu welcher Abbildung passt die Formel?

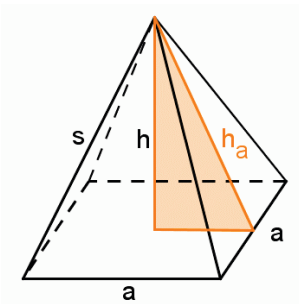
$$s = \sqrt{\frac{d^2}{4} + h^2}$$

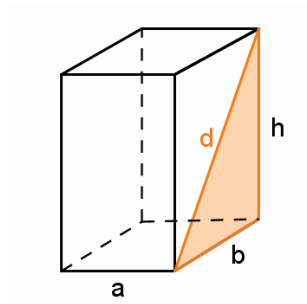


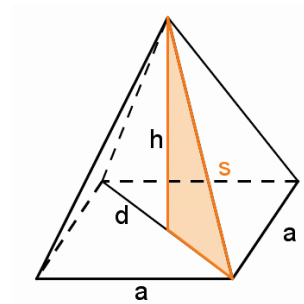
Lehrsatz des Pythagoras – Lösungen

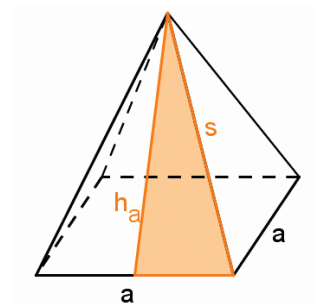
10) Zu welcher Abbildung passt die Formel?

$$s = \sqrt{\frac{a^2}{4} + h_a^2}$$



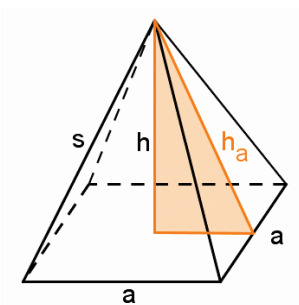


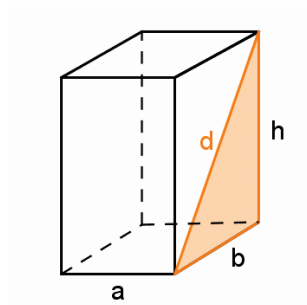


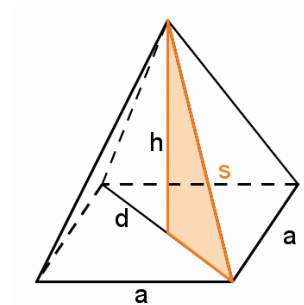


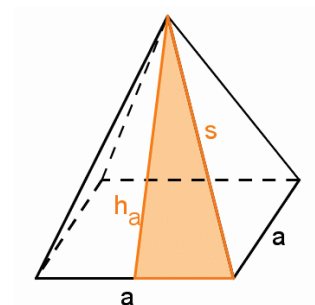
11) Zu welcher Abbildung passt die Formel?

$$h_a = \sqrt{\frac{a^2}{4} + h^2}$$



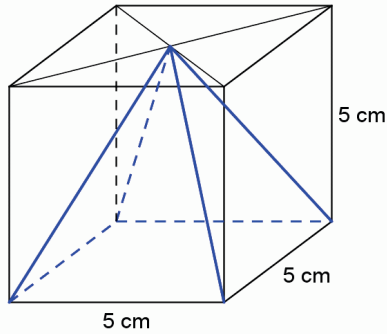






Lehrsatz des Pythagoras – Lösungen

- 12) Die Abbildung zeigt eine Pyramide, die einem Würfel eingeschrieben ist. Wie groß ist die Seitenflächenhöhe und wie lang ist die Seitenkante der Pyramide?**



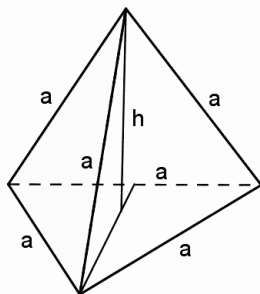
Seitenflächenhöhe: 5,59 cm

Seitenkante: 6,12 cm

(Runde auf zwei Dezimalen.)

- 13) Eine Firma verwendet regelmäßige Tetraeder als Getränkekartons für ihre Fruchtsäfte. Eine Packung hat 13 cm lange Seitenkanten. Wie groß ist das Fassungsvermögen dieser Getränkepackung und wie viel Material wird für eine Packung benötigt?**

Tip: Die Höhe des Tetraeders kannst du mit der Formel $h = \frac{a}{3} \cdot \sqrt{6}$ berechnen.



Fassungsvermögen circa 260 ml

150
 333
 260
 500

Materialverbrauch circa 293 cm²

310
 526
 293
 155

- 14) Eine Stahlschiene hat als Querschnitt ein gleichseitiges Dreieck mit der Seitenlänge 1,5 cm. Die Schiene ist 150 cm lang. Wie groß ist das Volumen, die Masse (Stahl hat eine Dichte von 7 800 kg/m³) und wie groß ist die Oberfläche der Schiene?**

Volumen:	V = 188,67 cm ³	V = 146,14 cm ³	V = 292,28 cm ³	V = 377,34 cm ³
Masse:	m ≈ 1,14 kg	m ≈ 1,47 kg	m ≈ 2,28 kg	m ≈ 2,94 kg
Oberfläche:	O ≈ 677,52 cm ²	O ≈ 675,00 cm ²	O ≈ 226,95 cm ²	O ≈ 676,95 cm ²