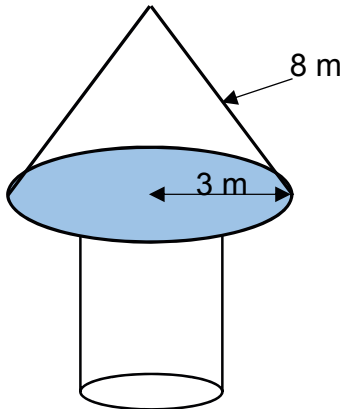
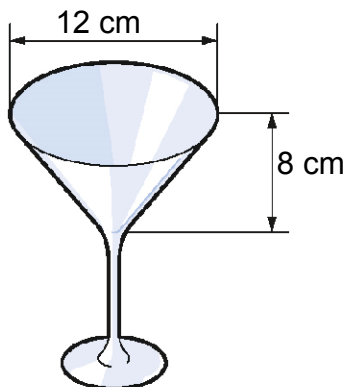


1. Von einem Turmdach sind die gegebenen Abmessungen bekannt (siehe Skizze). Welches Volumen nimmt der Raum unter dem Dach ein?



2. Ein Cocktail-Glas hat annähernd die Form eines auf der Spitze stehenden Drehkegels. Welchen Oberflächeninhalt hat die Oberfläche der Flüssigkeit wenn sich 120 ml in dem abgebildeten Glas befinden?



3. Aus 4 kg Eisen ($\rho = 7,87 \text{ g/cm}^3$) werden kegelförmige Pfeilspitzen gegossen. Eine Pfeilspitze hat dabei einen Durchmesser von 0,5 cm und eine Länge von 1 cm. Wie viele dieser Pfeilspitzen können aus dem vorhandenen Material gegossen werden?