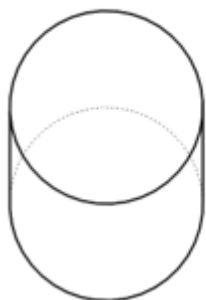
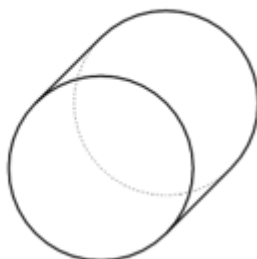


1. Willst du einen Drehzylinder skizzieren, hast du mehrere Möglichkeiten. Du kannst den Zylinder stehend (A) oder liegend (B) darstellen.

A

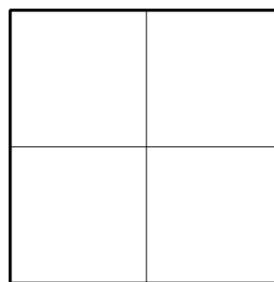
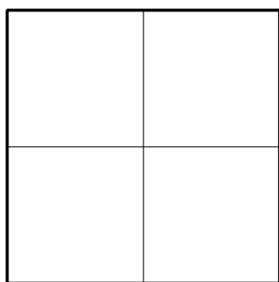
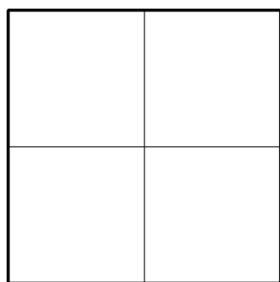


B



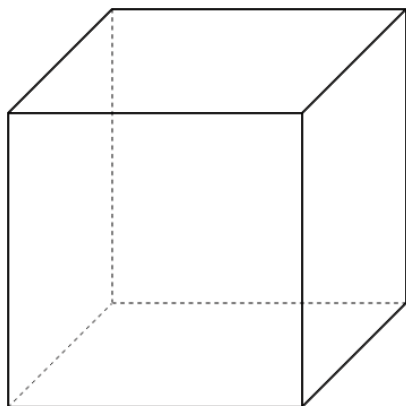
Tipp:  
Beim Skizzieren bietet sich für den stehenden Zylinder der Horizontalriss, für den liegenden Zylinder der Frontalriss an.

Skizziere in die Quadrate jeweils den größtmöglichen Kreis.



2. Aus den vorgegebenen Würfeln sollen möglichst große Drehzylinder geschnitten werden. Skizziere bei a) einen liegenden, bei b) einen stehenden Zylinder. Nimm die Würfelbilder zur Hilfe. Beginne mit einem Kreis auf der unverzerrten Fläche.

a)



b)

