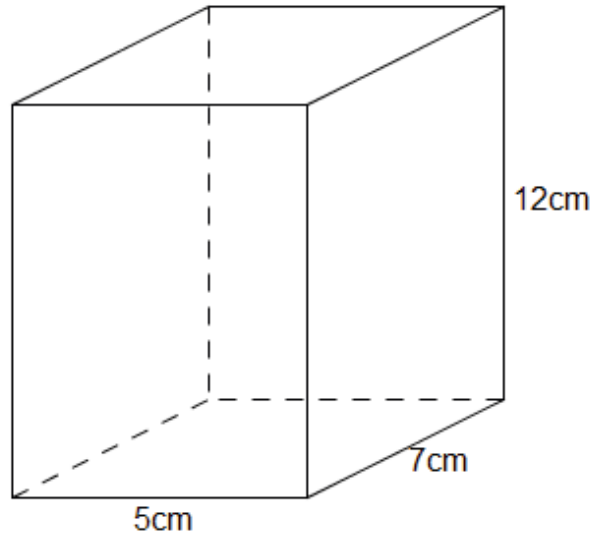


1. Berechne die Längen der Flächendiagonalen für den dargestellten Quader!



2. Von einem Quader sind folgende Abmessungen bekannt:
 $a = 9,8 \text{ cm}$; $b = 5,3 \text{ cm}$; $h = 15,1 \text{ cm}$.
Berechne die Länge der Raumdiagonalen!

3. Eine Eisenstange soll in einen quaderförmigen Karton verpackt werden. Der Karton hat die Abmessungen $140 \text{ mm} \times 80 \text{ mm} \times 40 \text{ mm}$ (vgl. Skizze).
Wie viel Meter darf die Eisenstange höchstens sein?

