
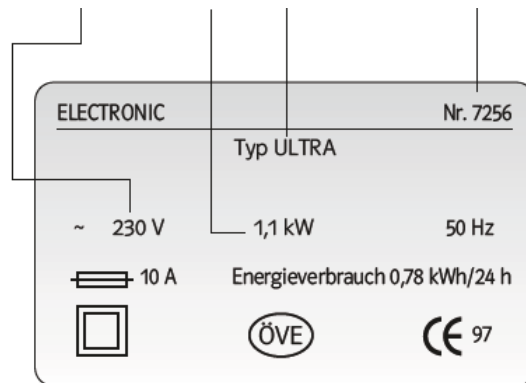



# Leistung und Energiebedarf

## Arbeitsblatt Basis

 1. Was kannst du vom Typenschild eines Elektrogerätes ablesen? Beschrifte.



 2. Notiere dir folgende Infos zu einem Elektrogerät in deinem Haushalt.

Elektrogerät: \_\_\_\_\_

Marke: \_\_\_\_\_

Modell: \_\_\_\_\_

Nummer des Herstellers: \_\_\_\_\_

Spannung: \_\_\_\_\_

Leistung: \_\_\_\_\_

 3. Verbinde.

Einheit der Leistung
Einheit der Energie
Einheit für den Energiebedarf im Haushalt
1 W
1 kWh

Kilowattstunde (kWh)
3 600 000 J
Watt (W)
1 Joule pro Sekunde
Joule (J)