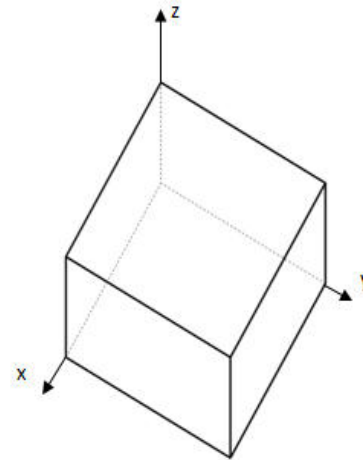
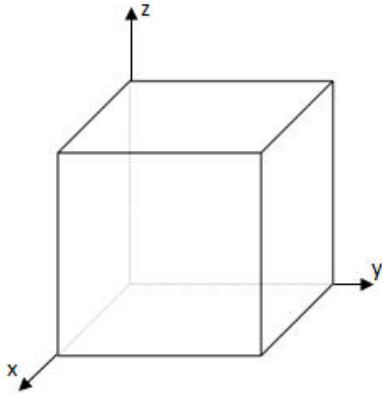


1. Färbe in den beiden Würfelbildern die unverzerrten Flächen.

Tipp: Beim Würfel sind das die Quadrate



2. Zeichne den Würfel im Frontalriss und im Horizontalriss. Eine Fläche ist jeweils schon vorgegeben. $v = \frac{1}{2}$

