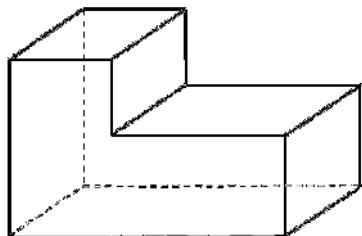
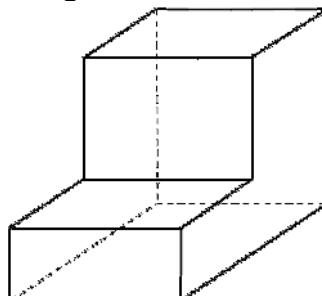


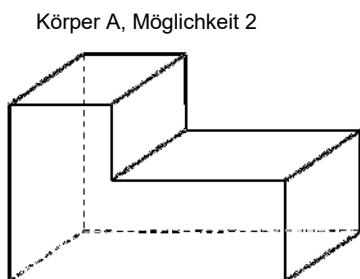
1. Die Körper sind jeweils aus zwei Quadern zusammengesetzt. Es gibt dabei immer zwei Möglichkeiten. Zeichne die Teilungslinien in den Schrägrissen ein.



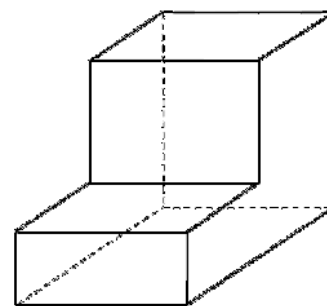
Körper A, Möglichkeit 1



Körper B, Möglichkeit 1



Körper A, Möglichkeit 2



Körper B, Möglichkeit 2

2. Teile den Körper einmal in zwei Quader und einmal in 3 Quader. Zeichne alle Trennungslinien ein.

