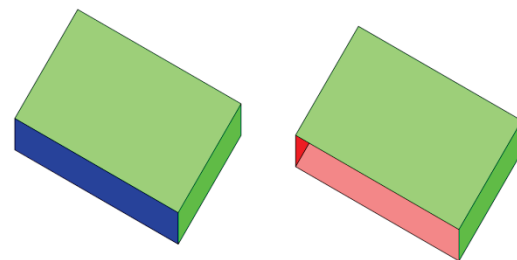
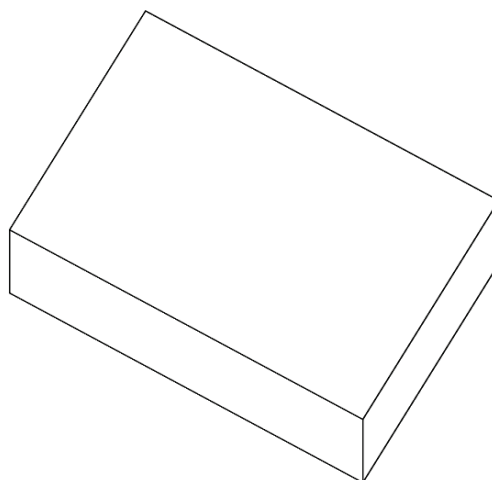
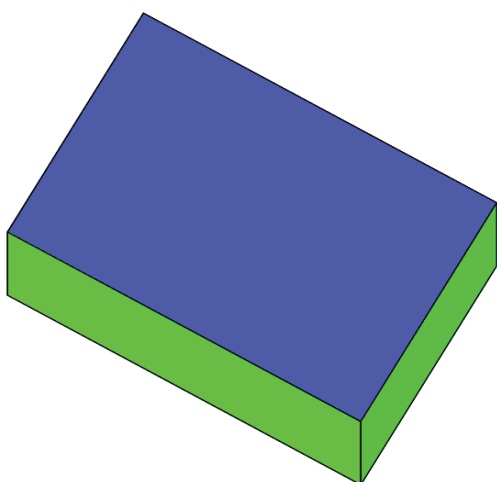


Im Bild siehst du einen Quader, bei dem eine Fläche blau gefärbt ist. Die anderen Seitenflächen sind grün. Nimmt man die blaue Fläche weg, dann sieht man in das Innere des Quaders (vgl. Musterzeichnung rechts). Die Innenflächen sind rot.



1. Färbe jeweils das rechte Körperbild so, wie der Quader aussehen würde, wenn die blaue Fläche weggenommen wird. Ergänze vorher die Bilder der Kanten, die dadurch sichtbar werden.



2.

