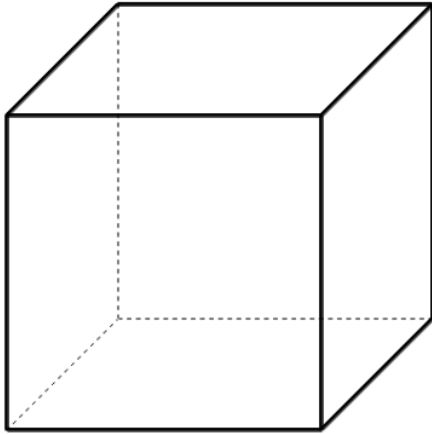


1. Zeichne zwei rechtwinklige Dreiecke in den Würfel ein. Ein Dreieck soll an einer Seitenfläche des Würfels liegen, ein weiteres Dreieck im Würfel. Beschrifte die Eckpunkte des Würfels und gib die Eckpunkte deiner gezeichneten Dreiecke an.

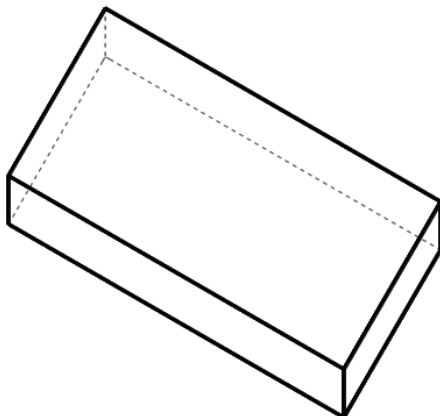


Seitenflächen-Dreieck: _____

Dreieck im Raum: _____

2. Zeichne zwei rechtwinklige Dreiecke in den Quader ein. Ein Dreieck soll an einer Seitenfläche des Quaders liegen, ein weiteres Dreieck im Quader. Färbe das Flächendreieck blau und das Dreieck im Raum rot.

a)



b)

